

# 高精度彈性組合搪孔系統 **CK BORING SYSTEM**

## 規格變更通知

### Information about change of model numbers

為了統一BIG集團(包括歐洲、北美)產品的規格。高精度彈性組合搪孔系列產品，從下一個生產批次開始變更部分的規格。

屆時，有部分產品會出現新、舊規格同時存在的情況，但是在尺寸與品質方面是沒有改變的，敬請放心使用。

對於給您帶來的不便，敬請諒解。

BIG DAISHOWA Group promotes global unification of product model numbers and introduces new numbers to boring tool products beginning the next production respectively.

It is expected products with old or new model number are mixed on delivery temporarily.

There is no change in dimensions and quality of the products.

We would appreciate your understanding.

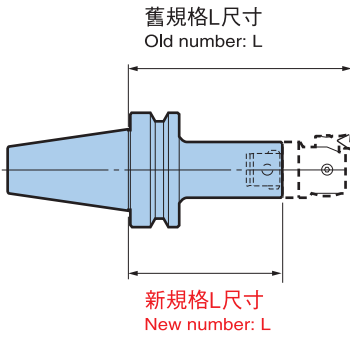
欧州、北米を含むBIG DAISHOWAグループ全社型式統一のため、ボーリングシステム商品において、次期生産手配分より型式を一部変更させていただきます。

商品によっては新旧型式が混在する場合がございますが、寸法変更や品質には問題ございません。ご迷惑をおかけいたしますが、ご理解賜ります様よろしくお願い申し上げます。

BIG DAISHOWA SEIKI CO., LTD.



# BBT CK基礎刀柄 BBT Shank

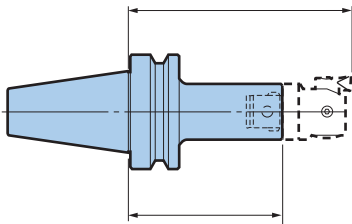


新規格 New number	L	舊規格 Old number	L
<b>BBT30-CKB1 - 72</b>	72	<b>BBT30-CK1-105</b>	104.5
<b>-CKB2 - 38</b>	37.5	<b>-CK2- 75</b>	73
<b>- 83</b>	82.5	<b>-120</b>	118
<b>-CKB3 - 39</b>	39	<b>-CK3- 80</b>	79
<b>- 79</b>	79	<b>-120</b>	119
<b>-CKB4 - 38</b>	38	<b>-CK4- 85</b>	85
<b>- 73</b>	73	<b>-120</b>	120
<b>-CKB5 - 63</b>	63	<b>-CK5-120</b>	120
<b>-CKB6 - 64</b>	64	<b>-CK6-135</b>	135
<b>BBT40-CKB1 - 72</b>	72	<b>BBT40-CK1-105</b>	104.5
<b>-CKB2 - 43</b>	42.5	<b>-CK2- 80</b>	78
<b>- 83</b>	82.5	<b>-120</b>	118
<b>-CKB3 - 44</b>	44	<b>-CK3- 85</b>	84
<b>- 94</b>	94	<b>-135</b>	134
<b>-124</b>	124	<b>-165</b>	164
<b>-CKB4 - 43</b>	43	<b>-CK4- 90</b>	90
<b>- 88</b>	88	<b>-135</b>	135
<b>-118</b>	118	<b>-165</b>	165
<b>-148</b>	148	<b>-195</b>	195
<b>-CKB5 - 48</b>	48	<b>-CK5-105</b>	105
<b>- 78</b>	78	<b>-135</b>	135
<b>-108</b>	108	<b>-165</b>	165
<b>-138</b>	138	<b>-195</b>	195
<b>-CKB6 - 64</b>	64	<b>-CK6-135</b>	135
<b>- 64/90</b>	64	<b>-135/90</b>	135
<b>- 94</b>	94	<b>-165</b>	165
<b>-124</b>	124	<b>-195</b>	195
<b>BBT50-CKB1 -102</b>	102	<b>BBT50-CK1-135</b>	134.5
<b>-CKB2 - 53</b>	52.5	<b>-CK2- 90</b>	88
<b>-113</b>	112.5	<b>-150</b>	148
<b>-CKB3 - 54</b>	54	<b>-CK3- 95</b>	94
<b>-124</b>	124	<b>-165</b>	164
<b>-CKB4 - 58</b>	58	<b>-CK4-105</b>	105
<b>-118</b>	118	<b>-165</b>	165
<b>-178</b>	178	<b>-225</b>	225
<b>-208</b>	208	<b>-255</b>	255
<b>-CKB5 - 63</b>	63	<b>-CK5-120</b>	120
<b>-108</b>	108	<b>-165</b>	165
<b>-183</b>	183	<b>-240</b>	240
<b>-228</b>	228	<b>-285</b>	285
<b>-263</b>	263	<b>-320</b>	320
<b>-CKB6 - 94</b>	94	<b>-CK6-165</b>	165
<b>-169</b>	169	<b>-240</b>	240
<b>-229</b>	229	<b>-300</b>	300
<b>-289</b>	289	<b>-360</b>	360
<b>-CKB7 - 93</b>	93	<b>-CK7-210</b>	210
<b>-183</b>	183	<b>-300</b>	300
<b>-243</b>	243	<b>-360</b>	360

## BT CK基礎刀柄 BT Shank



舊規格L尺寸  
Old number: L



新規格L尺寸  
New number: L

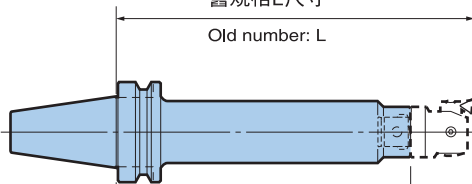
新規格	New number	L	舊規格	Old number	L
BT30	-CKB1 - 72	72	BT30	-CK1-105	104.5
	-CKB2 - 38	37.5		-CK2- 75	73
	- 83	82.5		-120	118
	-CKB3 - 39	39		-CK3- 80	79
	- 79	79		-120	119
	-CKB4 - 38	38		-CK4- 85	85
	- 73	73		-120	120
	-CKB5 - 63	63		-CK5-120	120
	-CKB6 - 64	64		-CK6-135	135
BT40	-CKB1 - 72	72	BT40	-CK1-105	104.5
	-CKB2 - 43	42.5		-CK2- 80	78
	- 83	82.5		-120	118
	-CKB3 - 44	44		-CK3- 85	84
	- 94	94		-135	134
	-CKB4 - 43	43		-CK4- 90	90
	- 88	88		-135	135
	-CKB5 - 48	48		-CK5-105	105
	- 78	78		-135	135
	-CKB6 - 64	64		-CK6-135	135
BT50	-CKB1-102	102	BT50	-CK1-135	134.5
	-CKB2- 53	52.5		-CK2- 90	88
	-113	112.5		-150	148
	-CKB3- 54	54		-CK3- 95	94
	-124	124		-165	164
	-CKB4- 58	58		-CK4-105	105
	-118	118		-165	165
	-178	178		-225	225
	-CKB5- 63	63		-CK5-120	120
	-108	108		-165	165
	-183	183		-240	240
	-228	228		-285	285
	-CKB6- 94	94		-CK6-165	165
	-169	169		-240	240
	-229	229		-300	300
	-CKB7- 93	93		-CK7-210	210
	-183	183		-300	300
	-243	243		-360	360

## CK高剛性長刀柄 CK Long Shank(rigid type)



舊規格L尺寸

Old number: L

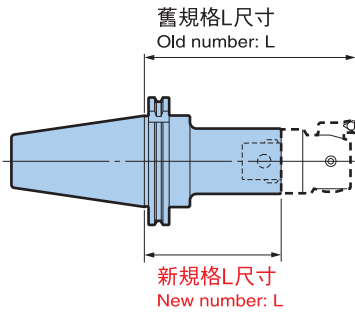


新規格L尺寸

New number: L

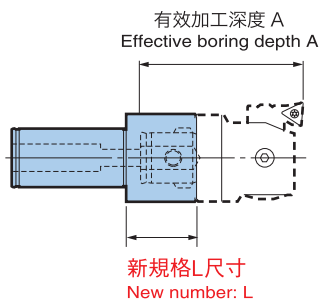
新規格	New number	L	舊規格	Old number	L
BBT50	-CKB4 -48 -193	193	BBT50	-CK4 -48 -240	240
	-238	238		-285	285
	-CKB5 -62 -243	243		-CK5 -62 -300	300
	-303	303		-360	360
	-CKB6 -72 -259	259		-CK6 -72 -330	330
	-314	314		-385	385
	-CKB6 -80 -289	289		-CK6 -80 -360	360
	-349	349		-420	420

## IV/DV CK基礎刀柄 IV/DV Shank



新規格 New number	L	舊規格 Old number	L
IV40 -CKB1 - 75	75	IV40 -CK1 - 75	107.5
-CKB2 - 85	85	-CK2 - 85	120.5
-CKB3 - 95	95	-CK3 - 95	135
-CKB4 - 90	90	-CK4 - 90	137
IV50 -CKB1 -105	105	IV50 -CK1 -105	137.5
-CKB2 -115	115	-CK2 -115	150.5
-CKB3 -125	125	-CK3 -125	165
-CKB4 -120	120	-CK4 -120	167
-180	180	-180	227
-CKB5 -105	105	-CK5 -105	162
-180	180	-180	237
-225	225	-225	282
-CKB6 - 95	95	-CK6 - 95	166
-170	170	-170	241
-230	230	-230	301
DV40 -CKB5 - 80	80	DV40 -CK5 - 80	137
-CKB6 - 65	65	-CK6 - 65	136
DV50 -CKB7 - 95	95	DV50 -CK7 - 95	182

## CK直刀柄 CK Cylindrical Shank



新規格 New number	L	舊規格 Old number	A
ST32 -CKB1-77	77	ST32 -CK1- 73	73
-CKB2-73	72.5	-CK2-100	100
-CKB3-69	69	-CK3-100	100
-CKB4-58	58	-CK4-100	100
-CKB5-48	48	-CK5-100	100
-CKB6-59	59	-CK6-125	125
ST42 -CKB1-77	77	ST42 -CK1- 73	73
-CKB2-73	72.5	-CK2-100	100
-CKB3-69	69	-CK3-100	100
-CKB4-63	63	-CK4-100	100
-CKB5-48	48	-CK5-100	100
-CKB6-59	59	-CK6-125	125

## Hi-JET 油路刀把 CK刀柄型 Hi-JET HOLDER

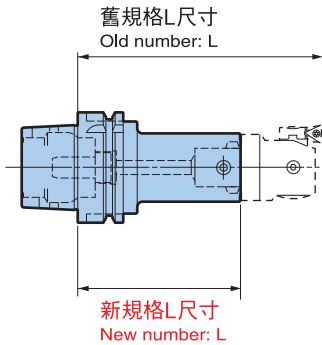


新規格 New number	舊規格 Old number
BBT40 -OCKB5N-138	BBT40 -OCK5N-138
-OCKB6N-149	-OCK6N-149
BBT50 -OCKB6N-139	BBT50 -OCK6N-139
-OCKB7N-165	-OCK7N-165

# HSK CK基礎刀柄

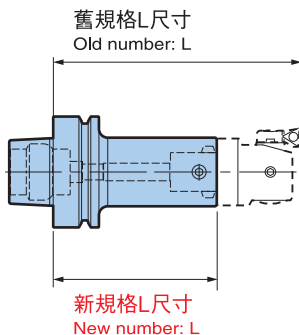
## HSK Shank

A 型  
Type A



新規格	New number	L	舊規格	Old number	L
HSK-A 40	-CKB1 - 73	72.5	HSK-A 40	-CK1- 73	105
	-CKB2 - 85	84.5		-CK2- 85	120
	-CKB3 - 80	80		-CK3- 80	120
	-CKB4 - 73	73		-CK4- 73	120
HSK-A 50	-CKB1 - 73	72.5	HSK-A 50	-CK1- 73	105
	-CKB2 - 85	84.5		-CK2- 85	117
	-CKB3 - 80	80		-CK3- 80	120
	-CKB4 - 73	73		-CK4- 73	120
	-CKB5 - 83	83		-CK5- 83	140
HSK-A 63	-CKB1 - 78	77.5	HSK-A 63	-CK1- 78	110
	-CKB2 - 90	89.5		-CK2- 90	125
	-CKB3 -100	100		-CK3-100	140
	-130	130		-130	170
	-CKB4 - 93	93		-CK4- 93	140
	-123	123		-123	170
	-CKB5 - 83	83		-CK5- 83	140
	-113	113		-113	170
	-CKB6 - 79	79		-CK6- 79	150
	-109	109		-109	180
HSK-A100	-CKB1 -103	102.5	HSK-A100	-CK1-103	135
	-CKB2 -115	114.5		-CK2-115	150
	-CKB3 -125	125		-CK3-125	165
	-CKB4 -118	118		-CK4-118	165
	-178	178		-178	225
	-CKB5 -108	108		-CK5-108	165
	-183	183		-183	240
	-228	228		-228	285
	-CKB6 - 94	94		-CK6- 94	165
	-169	169		-169	240
	-229	229		-229	300
	-CKB7 -123	123		-CK7-123	210
	-213	213		-213	300
	-273	273		-273	360
HSK-A125	-CKB6 - 94	94	HSK-A125	-CK6- 94	165
	-CKB7 -123	123		-CK7-123	210

F 型  
Type F



新規格	New number	L	舊規格	Old number	L
HSK-F63	-CKB1 - 78	77.5	HSK-F63	-CK1 - 78	110
	-CKB2 - 90	89.5		-CK2 - 90	125
	-CKB3 -100	100		-CK3 -100	140
	-CKB4 - 93	93		-CK4 - 93	140
	-CKB5 - 83	83		-CK5 - 83	140

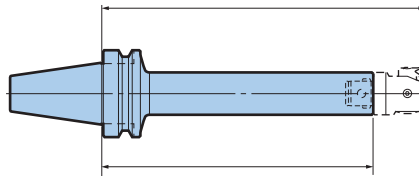
內藏減震機構減震刀把  
SMART DAMPER



CK減震刀把  
CK Type

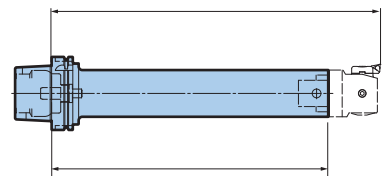
新規格	New number	L	舊規格	Old number	L
BBT50	<b>-CKB4DP-252</b>	252	BBT50	-CK4DP-299	299
	<b>-CKB5DP-314</b>	314		-CK5DP-371	371
	<b>-CKB6DP-380</b>	380		-CK6DP-451	451
HSK-A100	<b>-CKB4DP-241</b>	241	HSK-A100	-CK4DP-241	288
	<b>-CKB5DP-303</b>	303		-CK5DP-303	360
	<b>-CKB6DP-379</b>	379		-CK6DP-379	450

舊規格L尺寸  
Old number: L



新規格L尺寸  
New number: L

舊規格L尺寸  
Old number: L



新規格L尺寸  
New number: L



CK減震延長桿  
Extension Type

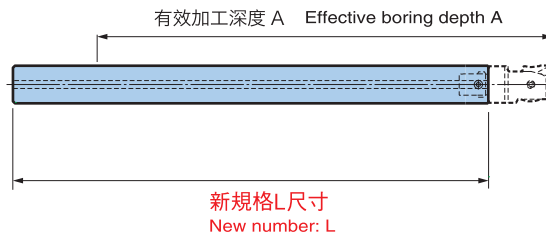
新規格	New number	舊規格	Old number
	<b>CKB44DP-120</b>		CK44DP-120
	<b>CKB55DP-150</b>		CK55DP-150
	<b>CKB66DP-180</b>		CK66DP-180

## CK 鎢鋼直刀柄 CK Carbide Cylindrical Shank



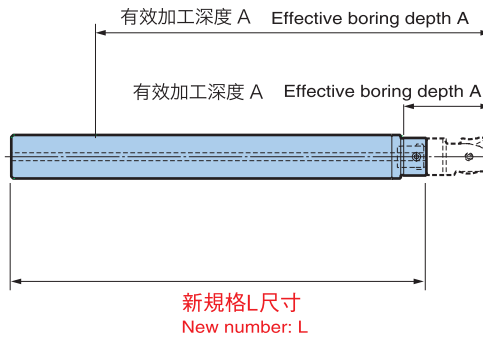
### CK 型 CK Type

新規格 New number	L	舊規格 Old number	A
ST19W-CKB1-140	140	ST19W-CKB1-130	130
-190	190	-180	180
-240	240	-230	230
ST24W-CKB2-160	160	ST24W-CKB2-150	150
-220	220	-210	210
-290	290	-280	280
ST31W-CKB3-200	200	ST31W-CKB3-160	160
-280	280	-240	240
-350	350	-310	310



### 段差型 Stepped Type

新規格 New number	L	舊規格 Old number	A
ST22W-CKB1-210	210	ST22W-CKB1-45 / 200	45 / 200
ST28W-CKB2-245	245	ST28W-CKB2-55 / 235	55 / 235

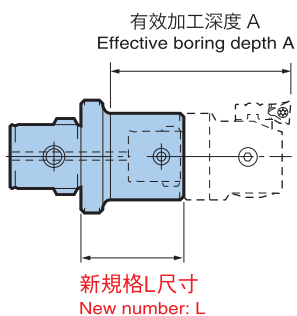


## CK延長桿 Extension



新規格 New number	舊規格 Old number
CKB11 - 20	CK11 - 20
- 30	- 30
CKB22 - 30	CK22 - 30
- 45	- 45
CKB33 - 30	CK33 - 30
- 45	- 45
CKB44 - 45	CK44 - 45
- 60	- 60
CKB55 - 60	CK55 - 60
- 90	- 90
CKB66 - 60	CK66 - 60
-100	-100
CKB77 -105	CK77 -105

## CK縮小桿 Reduction



新規格 New number	L	舊規格 Old number	A
CKB21 - 36	36	CK21 - 55	55
CKB31 - 41	40.5	CK31 - 60	60
CKB32 - 35	34.5	CK32 - 60	60
CKB41 - 58	57.5	CK41 - 75	75
CKB42 - 52	51.5	CK42 - 75	75
CKB43 - 47	47	CK43 - 75	75
CKB51 - 58	57.5	CK51 - 70	70
CKB52 - 52	51.5	CK52 - 70	70
- 82	81.5	-100	100
CKB53 - 47	47	CK53 - 70	70
- 77	77	-100	100
CKB54 - 40	40	CK54 - 70	70
- 70	70	-100	100
CKB61 - 67	66.5	CK61 - 65	65
CKB62 - 61	60.5	CK62 - 80	80
- 96	95.5	-115	115
CKB63 - 56	56	CK63 - 80	80
- 91	91	-115	115
CKB64 - 49	49	CK64 - 80	80
- 84	84	-115	115
CKB65 - 39	39	CK65 - 80	80
- 74	74	-115	115
CKB76 -106	106	CK76 -160	160

## CK強力立銑刀夾頭 NEW Hi-POWER MILLING CHUCK



新規格 New number	舊規格 Old number
CKB5 - HMC20S	CK5 - HMC20S
CKB6 - HMC20	CK6 - HMC20
CKB7 - HMC32	CK7 - HMC32



## CK 搪孔接頭 CK Boring Adapter



BSA 型  
Type BSA

BSB 型  
Type BSB

新規格	New number	舊規格	Old number
CKB1-BSA	25 - 33	CK1-BSA	25 - 33
CKB2-BSA	30 - 37.5	CK2-BSA	30 - 37.5
CKB3-BSA	38 - 56	CK3-BSA	38 - 56
CKB4-BSA	50 - 62	CK4-BSA	50 - 62
CKB5-BSA	62 - 72	CK5-BSA	62 - 72
CKB6-BSA	90 - 101	CK6-BSA	90 - 101
CKB7-BSA	105 - 132	CK7-BSA	105 - 132
CKB1-BSB	20 - 33	CK1-BSB	20 - 33
CKB2-BSB	25 - 37.5	CK2-BSB	25 - 37.5
CKB3-BSB	38 - 41	CK3-BSB	38 - 41
CKB4-BSB	50 - 47	CK4-BSB	50 - 47
CKB5-BSB	62 - 57	CK5-BSB	62 - 57
CKB6-BSB	90 - 71	CK6-BSB	90 - 71
CKB7-BSB	105 -117	CK7-BSB	105 -117

## CK 高速剛性攻牙器 MEGA SYNCHRO TAPPING HOLDER



新規格	New number	舊規格	Old number
CKB4-MGT	6- 62	CK4-MGT	6- 62
-MGT12-	67	-MGT12-	67
CKB5-MGT20-	87	CK5-MGT20-	87
CKB7-MGT36-137		CK7-MGT36-137	

## CK 剛性攻牙器STC型 SYNCHRONIZED TAP HOLDER



新規格	New number	舊規格	Old number
CKB2-STC	8 - 47.5	CK2-STC	8 - 47.5
CKB3-STC12	- 66	CK3-STC12	- 66
CKB4-STC20	- 72	CK4-STC20	- 72
CKB5-STC30	- 92	CK5-STC30	- 92

## RW 粗搪頭 RW BORING HEAD



新規格	New number	舊規格	Old number
RW 25 - 33	CKB2	RW 25 - 33	CK2
RW 32 - 42	CKB3	RW 32 - 42	CK3
RW 41 - 54	CKB4	RW 41 - 54	CK4
RW 53 - 70	CKB5	RW 53 - 70	CK5
RW 68 - 100	CKB6	RW 68 - 100	CK6
RW100 - 150	CKB6	RW100 - 150	CK6

## 外徑搪孔加工系列 PIN Turning Series



### M型固定座 Offsetter Type M

新規格	New number	舊規格	Old number
<b>CKB63</b> -SL	2552-42	CK63 -SL	2552-42
-SL	5077-42	-SL	5077-42
-SL	75102-42	-SL	75102-42
<b>CKB73</b> -SL	100127-47	CK73 -SL	100127-47
-SL	125152-47	-SL	125152-47

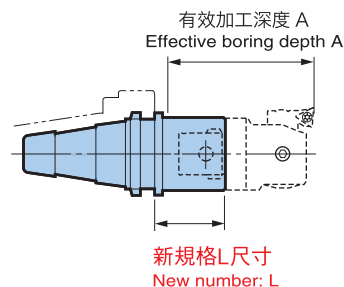
### M/L型平衡塊 M/L Balance Weight

新規格	New model	舊規格	Old model
BW - <b>CKB3</b> -EWN		BW -CK3 -EWN	
- <b>CKB5</b> -EWN		-CK5 -EWN	

## 快換式CK基礎刀柄 Quick Change Adapter



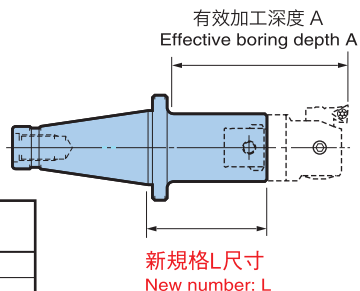
新規格	New number	L	舊規格	Old number	A
T45 - <b>CKB4</b> -88		88	T45 -CK4 -125		125
- <b>CKB5</b> -78		78	-CK5 -125		125
- <b>CKB6</b> -39		39	-CK6 -100		100



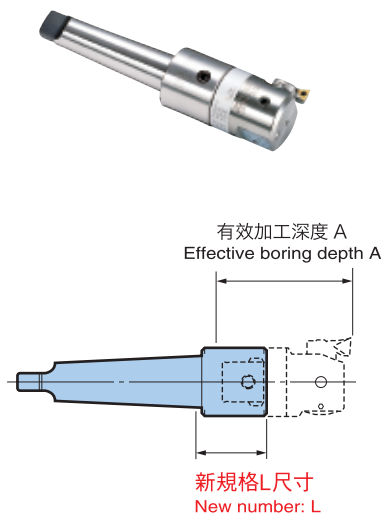
## NT CK基礎刀柄 National Taper Shank



新規格	New number	L	舊規格	Old number	A
NT40U - <b>CKB6</b> - 45		45	NT40U -CK6 -100		100
NT50U - <b>CKB6</b> -109		109	NT50U -CK6 -160		160
- <b>CKB7</b> - 93		93	-CK7 -210		210

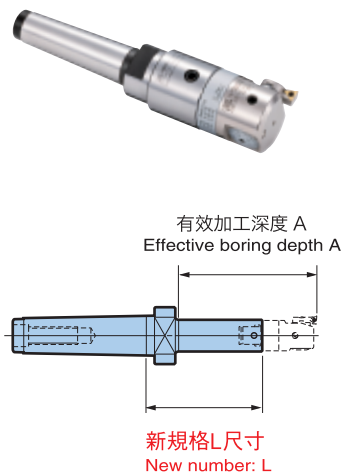


## 莫氏錐度CK基礎刀柄 Morse Taper Shank



新規格 New number	L	舊規格 Old number	A
MT3 -CKB1 -47	47	MT3 -CK1 - 73	73
-CKB2 -68	67.5	-CK2 -100	100
-CKB3 -64	64	-CK3 -100	100
-CKB5 -48	48	-CK5 -100	100
MT4 -CKB1 -52	51.5	MT4 -CK1 - 73	73
-CKB2 -74	74	-CK2 -100	100
-CKB3 -66	65.5	-CK3 -100	100
-CKB4 -60	59.5	-CK4 -100	100
-CKB5 -50	49.5	-CK5 -100	100
-CKB6 -61	60.5	-CK6 -125	125
MT5 -CKB4 -86	85.5	MT5 -CK4 -125	125
-CKB5 -75	74.5	-CK5 -125	125
-CKB6 -61	60.5	-CK6 -125	125
MT6 -CKB6 -61	60.5	MT6 -CK6 -125	125

## 治具搪床用CK基礎刀柄 CK Shank for JIG BORER



新規格 New number	L	舊規格 Old number	A
MT4M -CKB1 -68- M14	67.5	MT4M -CK1 - 73- M14	73
-CKB2 -90- M14	90	-CK2 -100- M14	100
-CKB3 -86- M14	85.5	-CK3 -100- M14	100
-CKB4 -76- M14	78.5	-CK4 -100- M14	100
-CKB5 -73- M14	72.5	-CK5 -100- M14	100
-CKB6 -84- M14	83.5	-CK6 -125- M14	125



## 大昭和精機株式会社

**BIG DAISHOWA SEIKI CO., LTD.**

本 社

東大阪市西石切町3丁目3-39 〒579-8013  
TEL.072(982)2312(代) FAX.072(980)2231



台灣總代理

菱鵬貿易股份有限公司  
<http://www.linpong-trade.com.tw>

台北總公司: 新北市三重區三和路四段111-33號六樓

Tel: +886 2 2286 4600 Fax: +886 2 2287 9651

E-mail: [service.tp@linpong-trade.com.tw](mailto:service.tp@linpong-trade.com.tw)

台中分公司: 台中市西屯區台灣大道四段936號六樓之三

Tel: +886 4 2463 1862 Fax: +886 4 2463 1840

E-mail: [service.tc@linpong-trade.com.tw](mailto:service.tc@linpong-trade.com.tw)

台南分公司: 台南市安平區健康一街16巷1號

Tel: +886 6 299 6811 Fax: +886 6 299 6911

E-mail: [service.tn@linpong-trade.com.tw](mailto:service.tn@linpong-trade.com.tw)