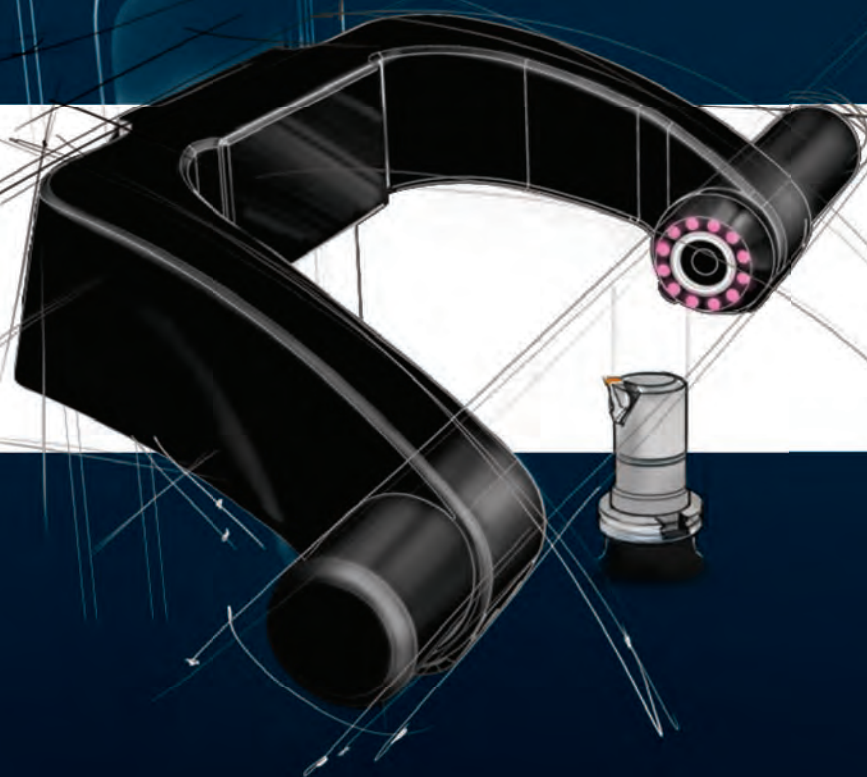


# 影像處理式 刀具設定儀

**speroni**  
*precision by design*



**MAGIS**  
*elegantly simple*

**The new STP MAGIS**

高精度來自於專業的設計 **STP MAGIS** 徹底改變了刀具設定儀的量測價值。創新的 **SIMPLE VISION** 軟體為使用者提供更便利，更簡單的操作模式。在零故障的操作介面中提供了客戶需要的量測特性和功能。

Tool presetting and measuring system has revolutionized the value of entry-level tool measurement. The innovative **SIMPLE VISION** control delivers all of the needed measuring features and functions in a user-friendly, clean and trouble-free single screen user interface.

自 1963 年以來，SPERONI 公司致力於提供給客戶最好的刀具量測解決方案，為客戶帶來最大的生產效益。

STP MAGIS CNC 創新設計的主軸自動驅動系統。

特點：

配合主軸自動對焦功能一起使用，實現自動化的量測。

為您節省刀具量測時間，以及提供您更精準的量測結果。

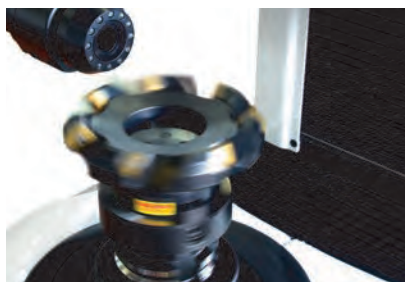
Since 1963 SPERONI has dedicated its design efforts to provide fundamentally sound solutions in order to generate the most value for its end users. Precision and ease of use are some of the features of the innovative designed driving system of STP MAGIS CNC: together with the optional Autofocus Spindle, you can now automatically execute measuring cycles adding speed and operator independent precision to your measurements.



**MAGIS**  
*elegantly simple*



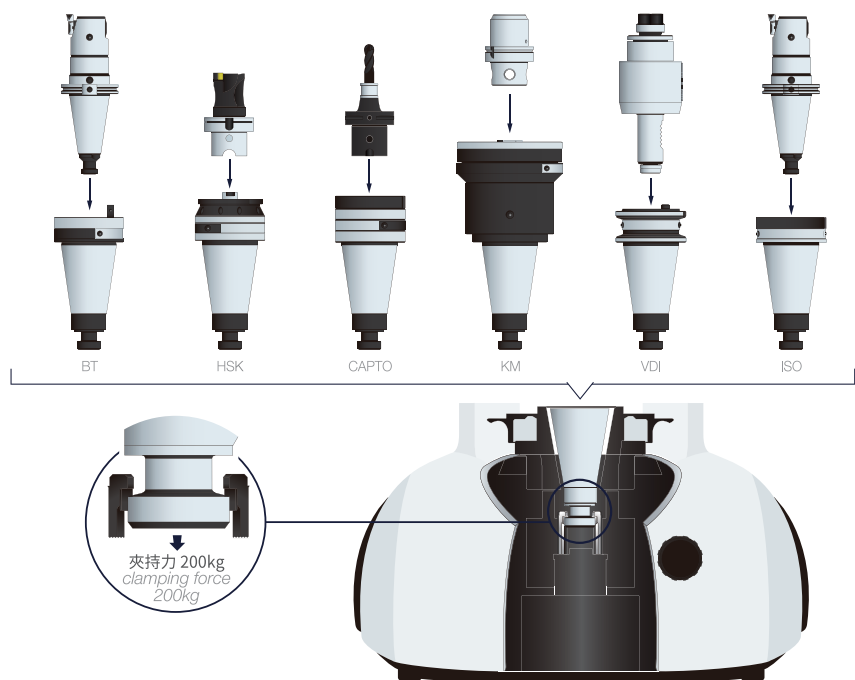
STP MAGIC CNC 機型 / STP MAGIS CNC



主軸自動量測功能 / Autofocus Spindle

『STP MAGIS RKC』主軸系統和原創『SPERONI AIC』轉換座，都附有自動拉刀功能。

STP MAGIS RAC system - Retention Knob Clamping - and Original SPERONI AIC Sleeves with Automatic Integrated Clamping system.





多刃式偏擺量測功能 / RunOut function



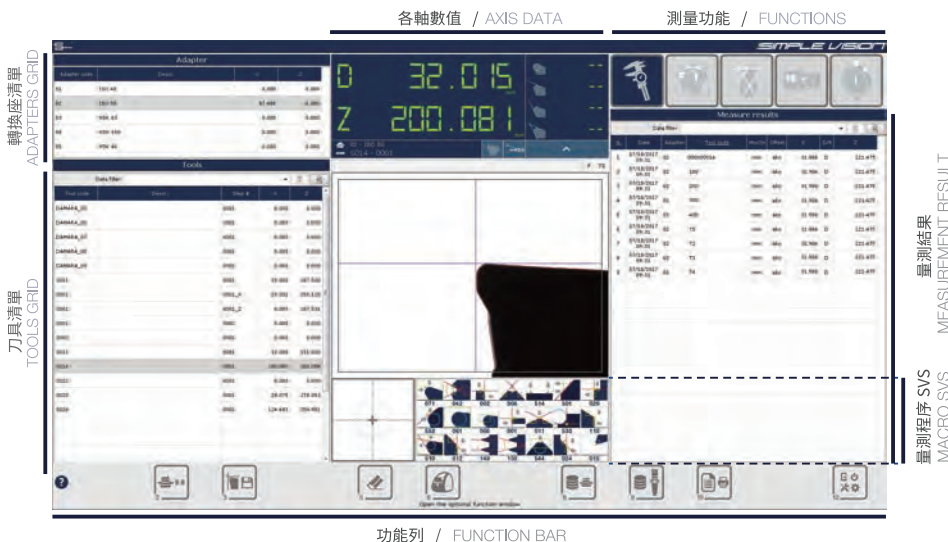
量錶式量測功能 / Dial Indicator function



後處理傳輸功能 / PostProcessor function



自動量測功能 / Autofocus function



轉換座清單  
ADAPTERS GRID

刀具清單  
TOOLS GRID

量測結果  
MEASUREMENT RESULT

量測程序 SVS  
MACRO SVS

功能列 / FUNCTION BAR

SIMPLE VISION 是目前市場上能讓使用者用直覺的方式即可容易上手操作的系統。

自動量測功能，最大值量測功能，量錶式量測功能，基本的後處理傳輸，刀具數值管理和強大的線上服務，只是包含在新軟體中的一部分而已，有了服務能讓使用者輕鬆無顧慮的量測刀具。

The new SIMPLE VISION control is the most intuitive and easy to use vision system on the market today. Automatic Run-Out, MaxP, Dial Indicator, Base Post Processor, Basic Tool Data Management and a powerful online help function are only some of the features included in the new SIMPLE VISION control which guarantee an easy and trouble-free use.

THE INTELLIGENT TOOL ROOM FOR INDUSTRY 4.0  
**INTELLIGO**  
TOOL MANAGEMENT SOLUTION SOFTWARE



工具室配置 / Tool Room layout

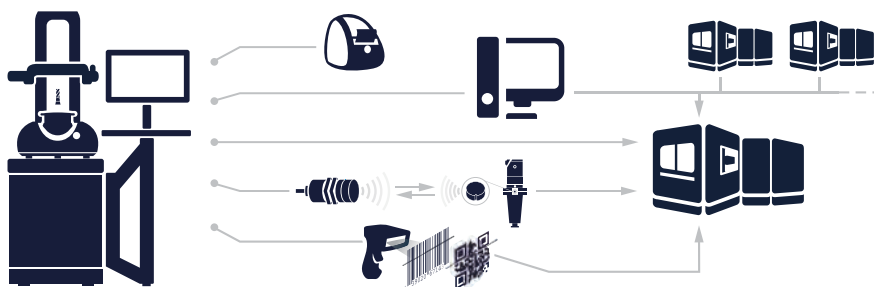
SPERONI 公司全新開發的『INTELLIGO』刀工具管理系統是針對工業 4.0 的完美解決，能將刀把、刀具及工具做全面性組織管理的刀具管理軟體。

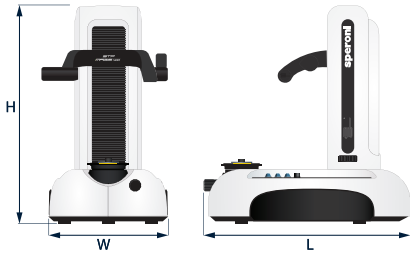
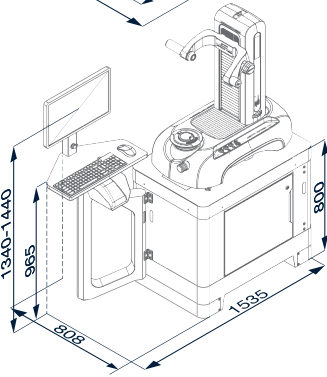
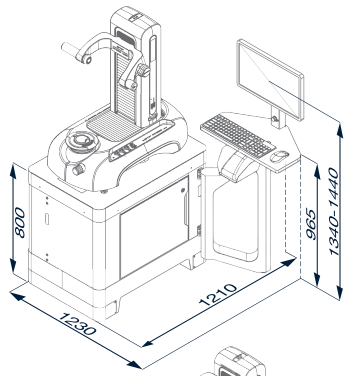
包括刀具的優化，工作站排程的所有功能：倉儲管理、位置管理、成本管理、工具組裝/拆卸管理。

可透過RFID系統、QR碼、區域網路等與NC機台進行高整合性連結。

The all new INTELLIGO, Tool Management Solution Software for Industry 4.0 allows you to easily and comprehensively organize your cutting tool resources. Included are all functions for the optimization of tool-related shop-floor activities: warehouse management, locations management, cost management, tool assembly/disassembly management.

Advanced dialogue with NC machines is available via RFID systems, QR codes, network and more.



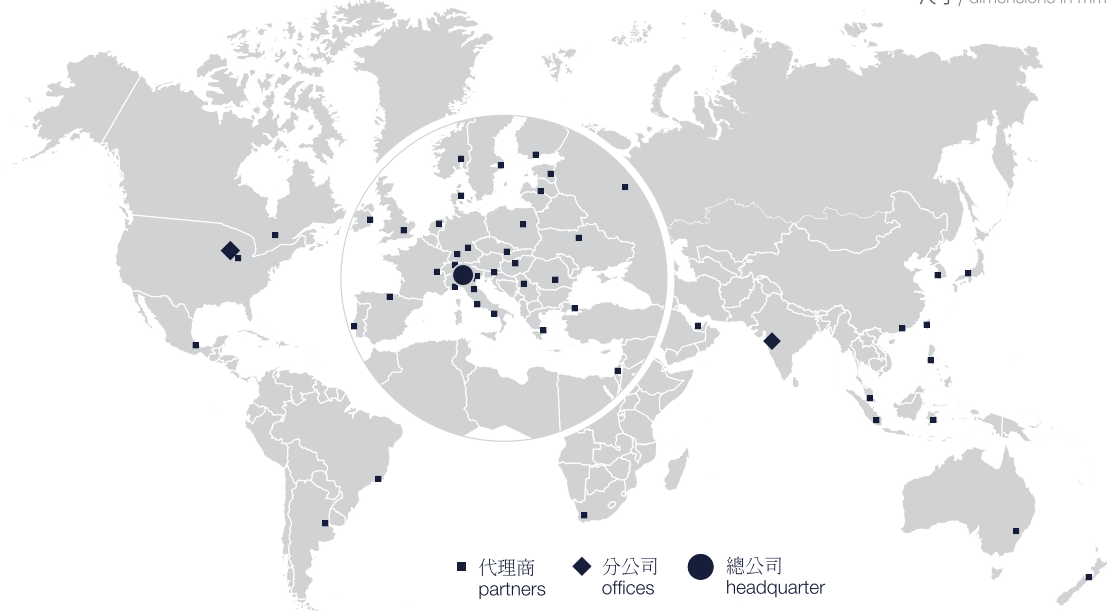


		MAGIS 400	MAGIS 500	MAGIS 600
標準一體型主軸 ISO 50	integral spindle ISO 50	●	●	●
主軸制動功能	spindle diskbrake	●	●	●
整合式校正基準規	integrated calibration master	●	●	●
自動對焦量測	autofocus	○	○	○
全軸向氣動式移動	pneumatically activated axis movement	●	●	●
軸向微調 X 軸 & Z 軸	fine adjustment X & Z axis	●	●	●
刀把夾持拉刀機構	tool clamping system	○	○	○
軸向精度 高度 300mm 的同心度	axis resolution	1µm	1µm	1µm
主軸精度 軸向定位重複精度 (+/-)	spindle concentricity	1µm	1µm	1µm
45倍光學鏡頭	high definition camera 45X	●	●	●
LED前端照明系統	episcopy front light system	●	●	●
圖示管理系統	click & drag icon management	●	●	●
轉換座管理系統	adapter security management	●	●	●
22 吋LCD螢幕	LCD monitor 22"	●	●	●
觸控式螢幕	touch screen monitor	○	○	○
SIMPLE VISION標準軟體系統(PC架構)	SIMPLE VISION control	●	●	●
EDGE 2.0 軟體系統(PC架構)	EDGE 2.0 control	○	○	○
EDGE Pro 軟體系統(PC架構)	EDGE Pro contro	○	○	○
電源(V)	power supply (V)	100 ÷ 230	100 ÷ 230	100 ÷ 230
耗電量(KVA)	power consumption (KVA)	0,5	0,5	0,5
氣壓(Mpa)	pneumatic requirements (Mpa)	0.5 ÷ 0.7	0.5 ÷ 0.7	0.5 ÷ 0.7

標配 standard ● 選配 option ○

	400	500	600
量測高度 max Ø	350	350	350
量測直徑 max H	400	500	600
標準規 (mm) snap gage	50	50	50
機台寬度 (mm) W	583	583	583
機台長度 (mm) L	852	852	852
機台高度 (mm) H	916	1017	1119
機台重量 (mm) weight	200	230	260

尺寸 / dimensions in mm 重量 / weight in Kg



SPERONI spa Via Po, 2 fraz. Sostegno - 27010 Spessa - PV - ITALY · T +39 0382729720 · speroni@speronispa.com · www.speronispa.com  
 展示間 義大利 · 美國 · 日本 · 德國 · 瑞士 · 中國 · 印度 · 法國 · 西班牙 · 俄羅斯 · 英國 · 葡萄牙 · 匈牙利 · 韓國 · 台灣



台灣總代理  
**菱鵬貿易股份有限公司**  
<http://www.linpong-trade.com.tw>



I1-F2-202112-01

台北總公司  
 241758 新北市三重區三和路四段111-33號六樓  
 TEL : (02) 2286-4600 FAX : (02) 2287-9651  
 E-MAIL : service.tp@linpong-trade.com.tw

台中辦公室  
 407022 台中市西屯區安和一街55號  
 TEL : (04) 2358-0111 FAX : (04) 2358-0322  
 E-MAIL : service.tc@linpong-trade.com.tw

台南辦公室  
 708011 台南市安平區健康一街16巷1號  
 TEL : (06) 299-6811 FAX : (06) 299-6911  
 E-MAIL : service.tn@linpong-trade.com.tw