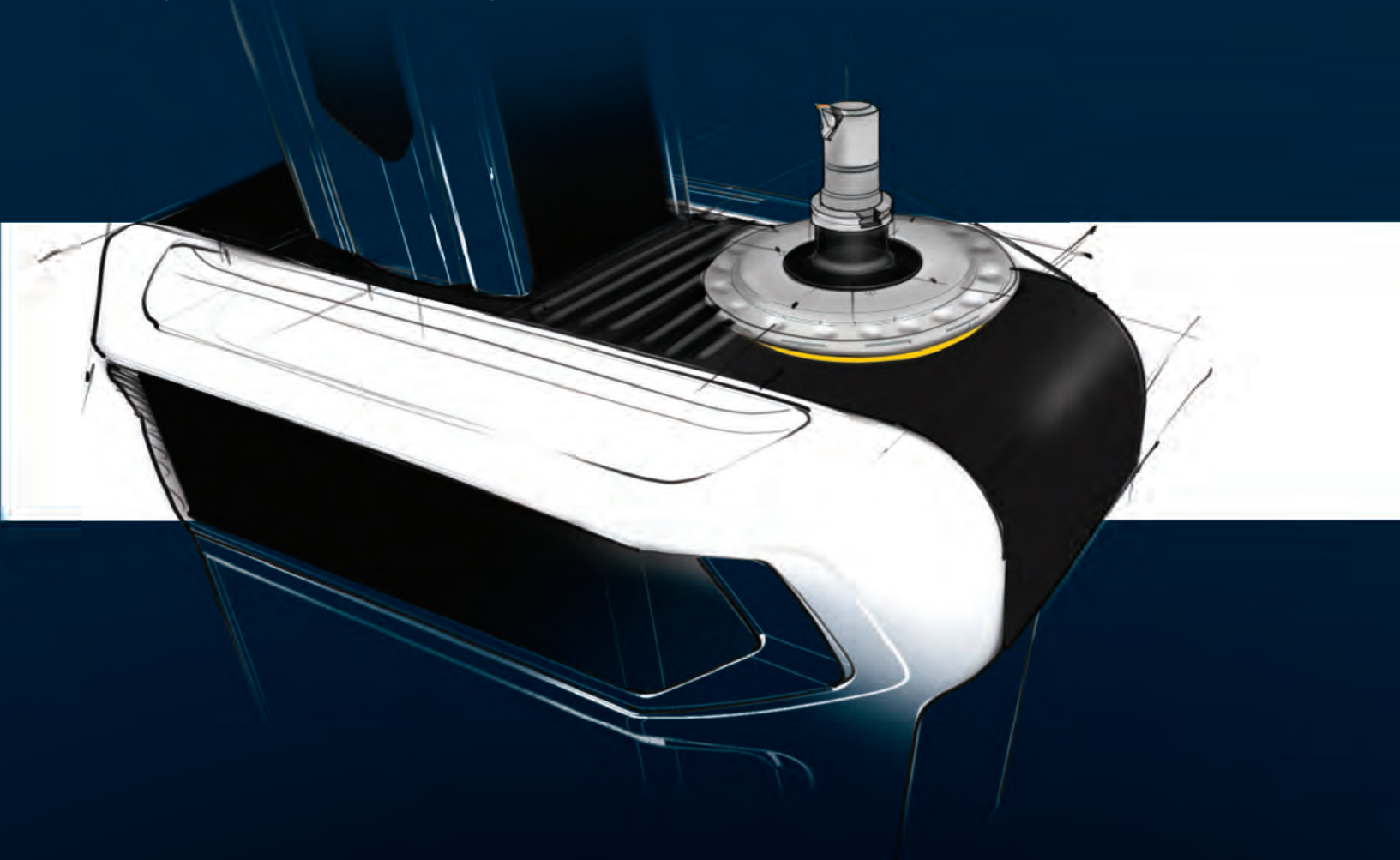


影像處理式 刀具設定儀

speroni
precision by design



FUTURA

FUTURE PROOF TECHNOLOGY

The new STP FUTURA

高精度來自於專業的設計 **SPERONI** 豐富的 50 年創新科技的智慧結晶。關鍵的機台結構總是領先業界，但至今依舊無人能超越。

全新的 **STP FUTURA** 刀具設定儀導入更符合人體工學的操作模式、使用上更加便利以及提升刀具量測的精準度。

Tool presetting and measuring system is the expression of our 50 years of innovative technology. Based on key construction concepts which have always been copied but never equalled, the new **STP FUTURA** line introduces new levels of ergonomics, ease of use and precision in the field of tool presetting and measuring.

S I N C E 1 9 6 3

全新的 STP FUTURA 機型擁有全新的模組設計和多樣的選配功能，為每一次量測的需要提出正確的解決方案。

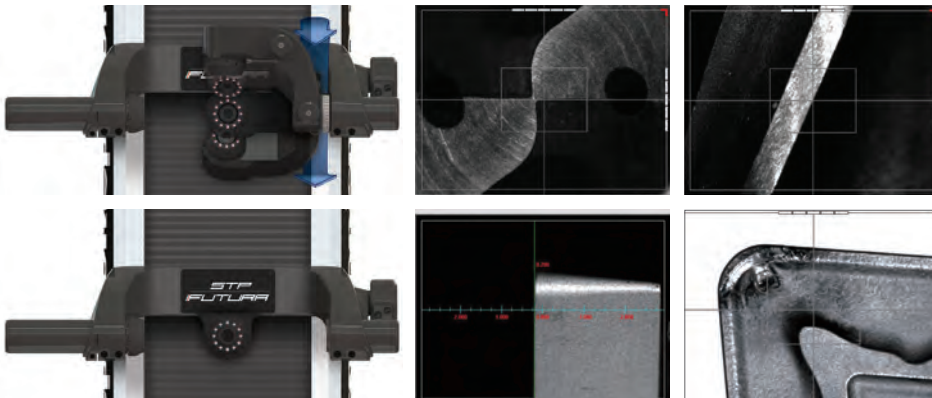
同時配合客戶公司的成長和各種量測的需求提供可完全升級的保證。

The modular design of the new STP FUTURA and the vast number of available configurations offer the right solution for every measuring need, guaranteeing at the same time full upgradability in the future as your company's needs grow.

FUTURA
FUTURE PROOF TECHNOLOGY



reddot award 2014
winner

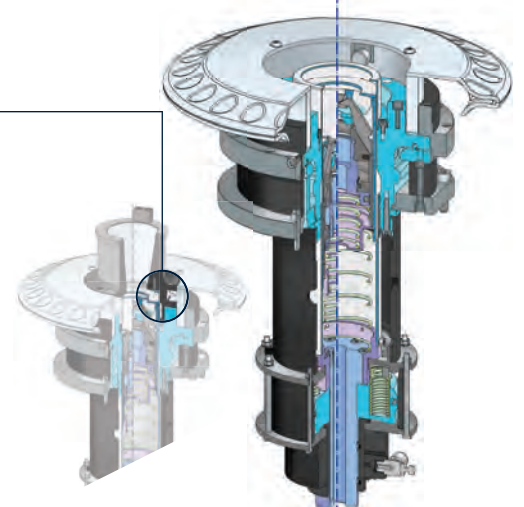
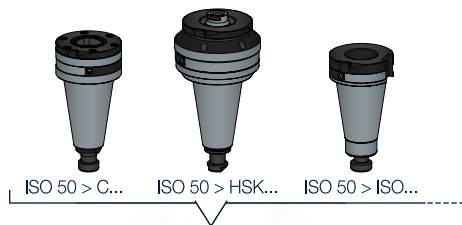


SPERONI 公司設計的 LED 前端照明系統可在刀具開始使用前，先查看並評估刀具的磨耗狀況，避免造成加工中斷的成本損失。

SEF - SPERONI Edge Finder 功能可用於評估所有重要的刀具資訊，如半徑、厚度、間距...等。

The SPERONI - designed integrated episcopy front light system allows you to see and evaluate the wear conditions of your tools before they are utilized, thus avoiding costly breakdowns in operation.

The SEF - SPERONI Edge Finder - allows to evaluate all important tool parameters, such as radii, thicknesses, distances, etc.



轉換座快換系統保證轉換座更換的時間僅需 8 秒鐘，並確保 1 μ m 以下的精準度和準確性。

主軸快換系統提供各式各樣的主軸，皆可拉刀夾緊。

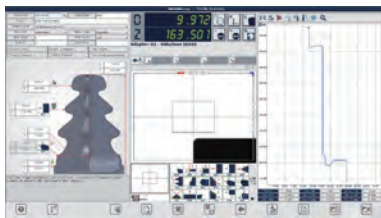
The adapter quick-change system allows the changing of SPERONI original adapters in less than 8 seconds, guaranteeing unmatched precision and accuracy <math><1\mu\text{m}</math>. The universal retention knob clamping allows for the mechanical clamping of any standard size knob.



全自動模組化量測功能
Automatic Tool Families Measurement function



多刀式偏擺量測功能 / Run-Out function



掃描功能 / Scanning function

THE INTELLIGENT TOOL ROOM FOR **INDUSTRY 4.0**
INTELLIGO
TOOL MANAGEMENT SOLUTION SOFTWARE



工具室配置 / Tool Room Layout



轉換座清單
ADAPTERS GRID

刀具清單
TOOLS GRID



功能列 / FUNCTION BAR

量測結果
MEASUREMENT RESULT

量測程序 SVS
MACRO SVS

全新STPFUTURA機型有：
SIMPLE VISION
EDGE2.0
EDGE PRO...等三種。

控制功能的設計與開發完全由 SPERONI 公司獨立完成，可提供各種量測和工具管理需求的解決方案，操作簡單學習容易。

Three upgradable, easy to use controls and user interfaces can equip the new STP FUTURA. Designed and developed completely by SPERONI the new SIMPLE VISION, EDGE 2.0 and EDGE Pro controls deliver the right solution for every tool presetting, measuring and tool management need.

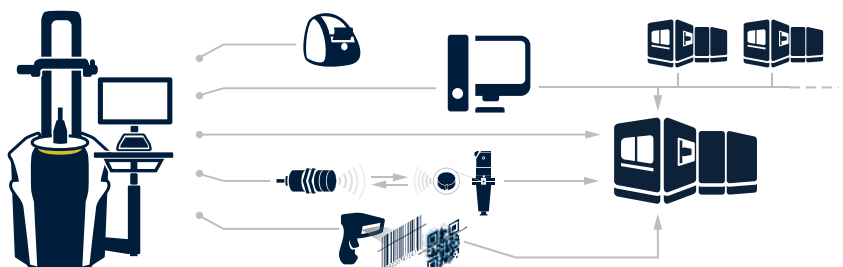
SPERONI 公司全新開發的『INTELLIGO』刀工具管理系統是針對工業 4.0 的完美解決，能將刀把、刀具及工具做全面性組織管理的刀工具管理軟體。

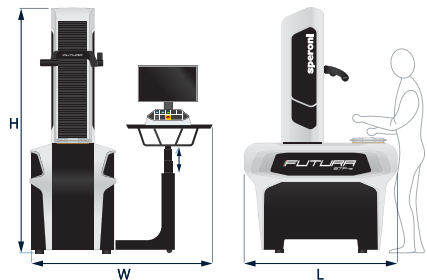
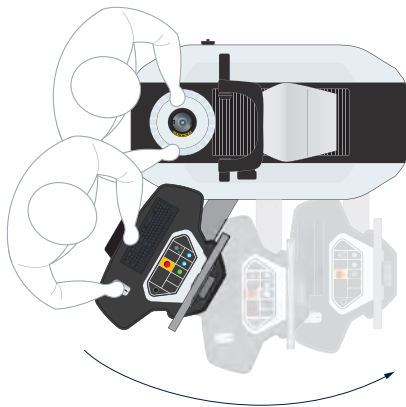
包括刀具的優化，工作站排程的所有功能：倉儲管理、位置管理、成本管理、工具組裝/拆卸管理。

可透過RFID系統、QR碼、區域網路等與NC機台進行高整合性連結。

The all new INTELLIGO, Tool Management Solution Software for Industry 4.0 allows you to easily and comprehensively organize your cutting tool resources. Included are all functions for the optimization of tool-related shop-floor activities: warehouse management, locations management, cost management, tool assembly/disassembly management.

Advanced dialogue with NC machines is available via RFID systems, QR codes, network and more.





全軸向氣動式移動	pneumatically activated axis movement	●
軸向微調X軸和Z軸	fine adjustment X & Z axis	●
高精度一體型主軸 ISO 50	high precision ISO 50 integral spindle	●
主軸制動功能	spindle brake	●
整合式校正基準規	integrated calibration master	●
主軸精度	spindle concentricity	1µm
軸向精度	axis resolution	1µm
X, Z, Ae Y 全軸向 CNC 功能	CNC unit for X, Z, A e Y	○
自動對焦量測	autofocus spindle	○
主軸快換系統	universal spindle	○
轉換座快換系統	adapter quick change system	○
刀把夾持拉刀機構 F20	universal tool-holder clamping system F20 integrated	○

45倍標準放大鏡頭	45X standard magnification	●
LED 前端照明系統	episcopy front light system	●
固定式第二鏡頭	centre height camera	○
可動式第二鏡頭	swing arm camera	○

SIMPLE VISION 標準軟體系統(PC架構)	SIMPLE VISION control	●
EDGE 2.0 軟體系統(PC架構)	EDGE 2.0 control	○
EDGE Pro 軟體系統(PC架構)	EDGE Pro contro	○

後處理器系統	Post Processor	○
CAM和TMS整合系統	integration to CAM and TMS	○
RFID整合系統	Integration with RFID systems	○

電源 (V)	power supply (V)	100 ÷ 230
耗電量 (KVA)	power consumption (KVA)	0.5 ÷ 1.5
氣壓 (Mpa)	pneumatic requirements (Mpa)	0.5 ÷ 0.7

標配 standard ● 選配 option ○

	44	46	48	64	66	68	612	84	86	88	812	124	126	128	1212
max Ø	400	400	400	600	600	600	600	800	800	800	800	1200	1200	1200	1200
max H	400	600	800	400	600	800	1200	400	600	800	1200	400	600	800	1200
W	1600	1600	1600	1600	1600	1600	1600	1600	1600	1600	1600	1600	1600	1600	1600
L	1300	1300	1300	1300	1300	1300	1300	1350	1350	1350	1350	1550	1550	1550	1550
H	1890	2090	2290	1890	2090	2290	2690	1890	2090	2290	2690	1890	2090	2290	2690
weight	550	570	590	590	610	630	650	610	640	660	680	720	740	760	800

尺寸 / dimensions in mm 重量 / weight in Kg



■ 代理商 partners ◆ 分公司 offices ● 總公司 headquarter



SPERONI spa Via Po, 2 fraz. Sostegno - 27010 Spessa - PV - ITALY · T +39 0382729720 · speroni@speronispa.com · www.speronispa.com
 展示間 義大利·美國·日本·德國·瑞士·中國·印度·法國·西班牙·俄羅斯·英國·葡萄牙·匈牙利·韓國·台灣



台灣總代理
菱鵬貿易股份有限公司
<http://www.linpong-trade.com.tw>



IL-F3-202112-01

台北總公司
 241758 新北市三重區三和路四段111-33號六樓
 TEL : (02) 2286-4600 FAX : (02) 2287-9651
 E-MAIL : service.tp@linpong-trade.com.tw

台中辦公室
 407022 台中市西屯區安和一街55號
 TEL : (04) 2358-0111 FAX : (04) 2358-0322
 E-MAIL : service.tc@linpong-trade.com.tw

台南辦公室
 708011 台南市安平區健康一街16巷1號
 TEL : (06) 299-6811 FAX : (06) 299-6911
 E-MAIL : service.tn@linpong-trade.com.tw